

Lösungen zum Thema Bewegen von Lasten

Satz A

In diesem Übungsblatt sollen die allgemeinen Kenntnisse über das Thema Bewegen von Lasten überprüft werden. Die Fragen umfassen den Bereich der Grundausbildungsprüfung sowie des Allgemeinwissens, welches für dieses Thema erforderlich ist.

1.1.

Wählen Sie aus. Mehrfache Antworten sind möglich.

Über welche Druck-, Kraft-, Hebezeuge verfügen die Bergungsgruppen?

Brechstange

Hydraulikheber

Hebekissen

1.2.

Wählen Sie aus. Mehrfache Antworten sind möglich.

An welchem Gerät befinden sich Höchstdruckschläuche?

Am Brennschneidgerät

Am Hebe- und Pressgerät (Hydropresse)

Am Rettungsgerätesatz Schere/Spreizer

1.3.

Wählen Sie aus. Mehrfache Antworten sind möglich.

Welche Zugkraft hat das Zuggerät der Bergungsgruppe im direkten Zug nach StAN?

15/16 kN

20/25 kN

30/35 kN

1.4.

Wählen Sie aus. Mehrfache Antworten sind möglich.

Bei welcher Überbelastung scheren die Scherstifte des Zuggerätes ab?

0 – 10 %

25 – 50 %

100 %

1.5.

Wählen Sie aus. Mehrfache Antworten sind möglich.

Was ist nach dem Abscheren der Scherstifte beim Zuggerät zu tun?

Das Gerät kann nicht repariert werden

Die Scherstifte sind auszutauschen

Das Gerät an den Hersteller einschicken

1.6.

Nennen Sie vier Lösungsbegriffe.

Nennen Sie 4 verschiedene Hilfskonstruktionen zum Bewegen von Lasten:

1. Dreibock

2. Rollenbahn

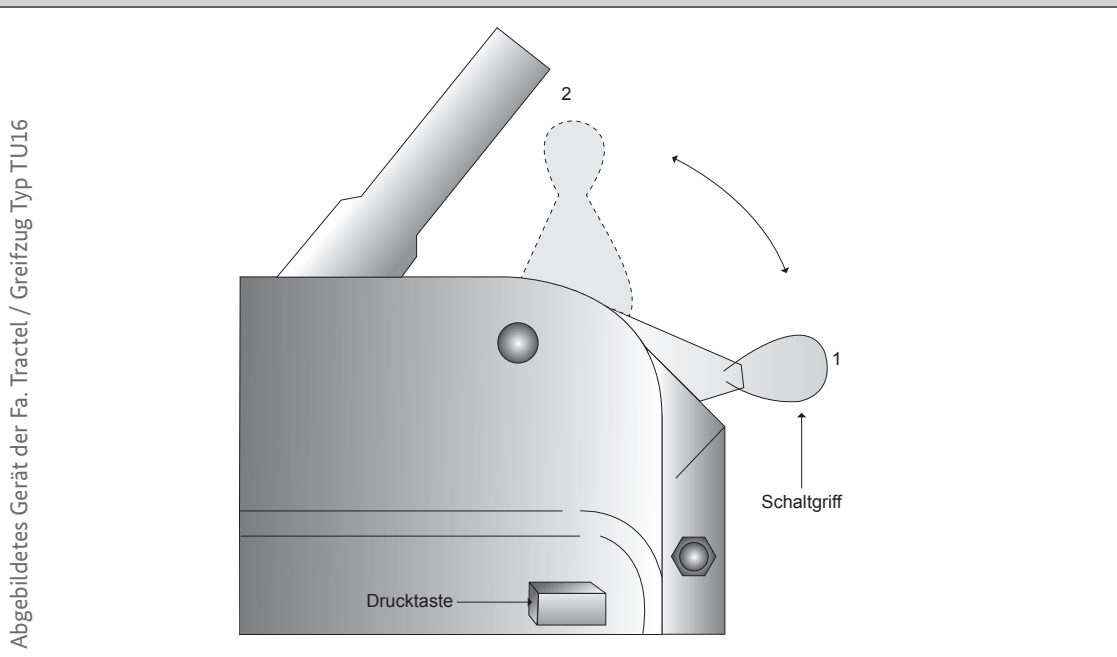
3. Ausleger

4. Flaschenzug

1.7.

Wählen Sie aus. Mehrfache Antworten sind möglich.

Welche der folgenden Beschreibungen ist korrekt?



Pos. 1 des Schaltgriffes = Zuggerät eingesichert

Pos. 2 des Schaltgriffes = Zuggerät ausgesichert

Um von Pos. 1 auf Pos. 2 zu wechseln muss die Drucktaste betätigt werden und der Schaltgriff nach oben gezogen werden

Die Drucktaste wird für keinen Schaltvorgang benötigt

1.8.

Ordnen Sie die folgenden Begriffe den Überschriften „Druckkrafthebezeuge“ oder „Zugkrafthebezeuge“ zu:

	„Druckkrafthebezeuge“	„Zugkrafthebezeuge“
Zuggerät	<i>Brechstange</i>	Zuggerät
Spreizer mit Zugketten	<i>Zahnstangenwinde</i>	<i>Spreizer mit Zugketten</i>
Kettenzug	<i>Hydraulischer Heber</i>	<i>Kettenzug</i>
Seilwinde GWK	<i>Hebe- und Pressgerät</i>	<i>Seilwinde GWK</i>
Brechstange	<i>Hebekissen</i>	
Zahnstangenwinde	<i>Spreizer</i>	
Hydraulischer Heber (Büffel)	<i>Brechstange</i>	
Hebe- und Pressgerät (Hydropresse)		
Hebekissen		
Spreizer		

1.9.

Bewerten Sie die folgende Aussage:

Die Brechstange darf als Querriegel auch zur Menschenrettung verwendet werden.

Richtig

Falsch

1.10.

Bewerten Sie die folgende Aussage:

Der Hydraulische Heber bringt höhere Druckkräfte bei kompakterer Bauform auf als die Zahnstangenwinde.

Richtig

Falsch

1.11.

Wählen Sie aus. Mehrfache Antworten sind möglich.

Wie viele Hebekissen dürfen beim Anheben einer Last übereinander gelegt werden?

4 Hebekissen

2 Hebekissen

3 Hebekissen

1.12.

Nennen Sie vier Lösungsbegriffe.

Nennen Sie 4 Bestandteile des Hebekissensatzes:

1.

Hebekissen

2.

Druckschläuche

3.

Steuerorgan

4.

KFZ-Füllanschluss

1.13.

Wählen Sie aus. Mehrfache Antworten sind möglich.

Wie groß ist die Belastbarkeit des Kettenzuges?

16 kN

30 kN

50 kN